

[Купить Карту приемки-сдачи смены для оператора погрузчика](#)

**КАРТА
ПРИЕМА-СДАЧИ СМЕНЫ
ДЛЯ ОПЕРАТОРА ПОГРУЗЧИКА**

ЦентрИнформ

ЦентрМаг

(наименование организации)

**КАРТА
ПРИЕМА-СДАЧИ СМЕНЫ
ДЛЯ ОПЕРАТОРА ПОГРУЗЧИКА**

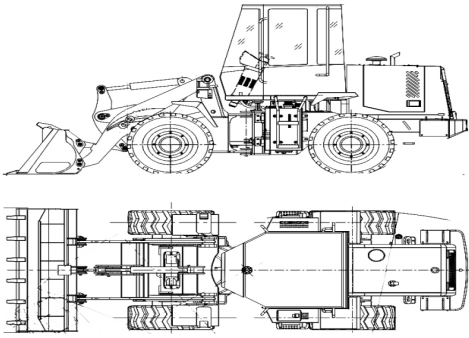
Начат «___» _____ 20__ г.

Окончен «___» _____ 20__ г.

Карта приемки-сдачи смены для оператора погрузчика

Погрузчик _____, оператор /Ф.И.О./ _____

Смена с _____ по _____ часов _____ 202__ года



Дополнительные
замечания/пожелания:

1.	_____

2.	_____

3.	_____

4.	_____

5.	_____

6.	_____

7.	_____

ВНЕШНИЙ ОСМОТР выявляет состояние погрузчика на момент приемки и сдачи смены и отражается в данной карте.

Данная карта является составной частью журнала приема-сдачи смен операторами, хранится в кабине.

Принял:		(И - Исправно; Н - Неисправно)	Сдал:	
И	Н		И	Н
<input type="checkbox"/>	<input type="checkbox"/>	Состояние стекол	<input type="checkbox"/>	<input type="checkbox"/>
<input type="checkbox"/>	<input type="checkbox"/>	Состояние фонарей	<input type="checkbox"/>	<input type="checkbox"/>
<input type="checkbox"/>	<input type="checkbox"/>	Состояние стеклоочистителей	<input type="checkbox"/>	<input type="checkbox"/>
<input type="checkbox"/>	<input type="checkbox"/>	Состояние шин	<input type="checkbox"/>	<input type="checkbox"/>
<input type="checkbox"/>	<input type="checkbox"/>	Состояние жгутов	<input type="checkbox"/>	<input type="checkbox"/>
<input type="checkbox"/>	<input type="checkbox"/>	Уровень масла в двигателе	<input type="checkbox"/>	<input type="checkbox"/>
<input type="checkbox"/>	<input type="checkbox"/>	Уровень масла в трансмиссии (АКПП)	<input type="checkbox"/>	<input type="checkbox"/>
<input type="checkbox"/>	<input type="checkbox"/>	Уровень охлаждающей жидкости	<input type="checkbox"/>	<input type="checkbox"/>
<input type="checkbox"/>	<input type="checkbox"/>	Уровень гидравлического масла	<input type="checkbox"/>	<input type="checkbox"/>
<input type="checkbox"/>	<input type="checkbox"/>	Герметичность двигателя	<input type="checkbox"/>	<input type="checkbox"/>
<input type="checkbox"/>	<input type="checkbox"/>	Герметичность АКПП	<input type="checkbox"/>	<input type="checkbox"/>
<input type="checkbox"/>	<input type="checkbox"/>	Герметичность гидравлических агрегатов (гидронасосы, распределители, гидромоторы, гидроцилиндры)	<input type="checkbox"/>	<input type="checkbox"/>
<input type="checkbox"/>	<input type="checkbox"/>	Состояние рабочего оборудования (ковш, стрела, рукоять)	<input type="checkbox"/>	<input type="checkbox"/>
<input type="checkbox"/>	<input type="checkbox"/>	Состояние внутреннего оборудования кабины (бортовой компьютер, приборы, рычаги и т.д.)	<input type="checkbox"/>	<input type="checkbox"/>
<input type="checkbox"/>	<input type="checkbox"/>	Состояние РВД (шлангов)	<input type="checkbox"/>	<input type="checkbox"/>
<input type="checkbox"/>	<input type="checkbox"/>	Наличие гос. рег. номера, свидетельства о регистрации, талона ТО, страхового полиса, аптечки и огнетушителя	<input type="checkbox"/>	<input type="checkbox"/>

Подпись:

Подпись:

Наработка на момент передачи (сдачи) погрузчика составляет _____ м/ч

Замечания к предыдущему оператору

ДА

НЕТ

Описание

замечаний: _____

Отметка сервиса: _____

В журнале прошнуровано, пронумеровано и скреплено

печатью _____ листов / страниц
(нужное подчеркнуть)

« _____ » _____ 20 _____ г.

Ф.И.О., должность, подпись _____

М.П.

Продукция соответствует п. 18.12 «ОК 029-2014 (КДЕС Ред. 2).
Общероссийский классификатор видов экономической деятельности»
(утвержден Приказом Росстандарта от 31.01.2014 № 14-ст)

Санитарно-эпидемиологическое заключение не требуется

Товар не подлежит обязательной сертификации

Экологически чистая бумага без применения хлора и кислот



Знак информационной продукции
(Федеральный закон № 436-ФЗ от 29.12.2010 г.)