

[Купить Карту приемки-сдачи смены для оператора экскаватора](#)

**КАРТА
ПРИЕМА-СДАЧИ СМЕНЫ
ДЛЯ ОПЕРАТОРА ЭКСКАВАТОРА**

ЦентрИнформ

ЦентрМаг

(наименование организации)

**КАРТА
ПРИЕМА-СДАЧИ СМЕНЫ
ДЛЯ ОПЕРАТОРА ЭКСКАВАТОРА**

Начат «___» _____ 20__ г.

Окончен «___» _____ 20__ г.

Оценка рисков перед началом работ

Дата и место выполнения работ _____

Содержание работ _____

1 шаг:	Да	Нет
Мне понятно, что и как необходимо выполнить		
Техника находится в исправном состоянии		
Состояние техники обеспечивает защиту от падений с высоты		
Состояние техники предотвращает травмы от механизмов		
Я знаю какие нестандартные ситуации могут возникнуть и что делать в случае их возникновения		

2 шаг:	Площадка 1		Площадка 2		Площадка 3	
	Да	Нет	Да	Нет	Да	Нет
Место работ / площадка соответствует требованиями безопасности						
Мне известны все опасные и вредные производственные факторы, связанные с работой в данном месте						
Выполнены необходимые мероприятия по предотвращению столкновений с другой техникой и наезда на пешеходов						

3 шаг:	Площадка 1	Площадка 2	Площадка 3
Подтверждаю возможность безопасного выполнения данной работы (подпись): Исполнитель (Ф.И.О.)			

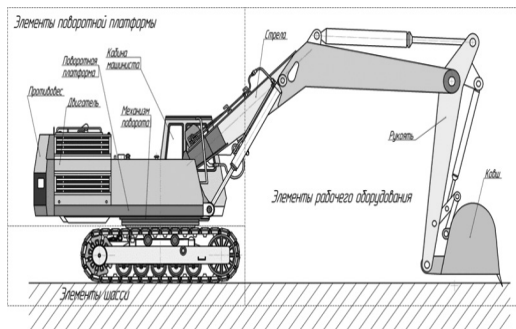
4 шаг:	Да	Нет
В процессе выполнения работ были выявлены неучтенные ранее вредные и опасные факторы		

Если Да, то укажите их и необходимые мероприятия по обеспечению безопасности работ, сообщите об этом своему руководителю

Карта приемки-сдачи смены для оператора экскаватора

Экскаватор _____, оператор /Ф.И.О./ _____

Смена с _____ по _____ часов _____ 202__ года



Дополнительные замечания/пожелания:

1.	_____

2.	_____

3.	_____

4.	_____

5.	_____

6.	_____

7.	_____

ВНЕШНИЙ ОСМОТР выявляет состояние экскаватора на момент приемки и сдачи смены и отражается в данной карте.

Данная карта является составной частью журнала приема-сдачи смен операторами, хранится в кабине.

Принял:		(И - Исправно; Н - Неисправно)	Сдал:	
И	Н		И	Н
<input type="checkbox"/>	<input type="checkbox"/>	Состояние стекол	<input type="checkbox"/>	<input type="checkbox"/>
<input type="checkbox"/>	<input type="checkbox"/>	Состояние фонарей	<input type="checkbox"/>	<input type="checkbox"/>
<input type="checkbox"/>	<input type="checkbox"/>	Состояние стеклоочистителей	<input type="checkbox"/>	<input type="checkbox"/>
<input type="checkbox"/>	<input type="checkbox"/>	Состояние поворотной платформы	<input type="checkbox"/>	<input type="checkbox"/>
<input type="checkbox"/>	<input type="checkbox"/>	Состояние неповоротной платформы	<input type="checkbox"/>	<input type="checkbox"/>
<input type="checkbox"/>	<input type="checkbox"/>	Состояние стрелы и рукояти	<input type="checkbox"/>	<input type="checkbox"/>
<input type="checkbox"/>	<input type="checkbox"/>	Состояние ковша и трапеции	<input type="checkbox"/>	<input type="checkbox"/>
<input type="checkbox"/>	<input type="checkbox"/>	Уровень масла в двигателе	<input type="checkbox"/>	<input type="checkbox"/>
<input type="checkbox"/>	<input type="checkbox"/>	Уровень охлаждающей жидкости	<input type="checkbox"/>	<input type="checkbox"/>
<input type="checkbox"/>	<input type="checkbox"/>	Уровень гидравлического масла	<input type="checkbox"/>	<input type="checkbox"/>
<input type="checkbox"/>	<input type="checkbox"/>	Состояние жгутов	<input type="checkbox"/>	<input type="checkbox"/>
<input type="checkbox"/>	<input type="checkbox"/>	Герметичность двигателя	<input type="checkbox"/>	<input type="checkbox"/>
<input type="checkbox"/>	<input type="checkbox"/>	Состояние подогревателя двигателя	<input type="checkbox"/>	<input type="checkbox"/>
<input type="checkbox"/>	<input type="checkbox"/>	Герметичность гидравлических агрегатов (гидронасосы, распределители, гидромоторы, гидроцилиндры)	<input type="checkbox"/>	<input type="checkbox"/>
<input type="checkbox"/>	<input type="checkbox"/>	Состояние внутреннего оборудования кабины (бортовой компьютер, приборы, рычаги, порядок и т.д.)	<input type="checkbox"/>	<input type="checkbox"/>
<input type="checkbox"/>	<input type="checkbox"/>	Состояние РВД (шлангов)	<input type="checkbox"/>	<input type="checkbox"/>
<input type="checkbox"/>	<input type="checkbox"/>	Наличие гос. рег. номера, свидетельства о регистрации, талона ТО, страхового полиса, аптечки и огнетушителя	<input type="checkbox"/>	<input type="checkbox"/>

Подпись: _____

Подпись: _____

Наработка на момент передачи (сдачи) экскаватора составляет _____ м/ч

Замечания к предыдущему оператору _____

ДА

НЕТ

Описание замечаний: _____

Отметка сервиса: _____

В журнале прошнуровано, пронумеровано и скреплено

печатью _____ листов / страниц
(нужное подчеркнуть)

« _____ » _____ 20 _____ г.

Ф.И.О., должность, подпись _____

М.П.

Продукция соответствует п. 18.12 «ОК 029-2014 (КДЕС Ред. 2).
Общероссийский классификатор видов экономической деятельности»
(утвержден Приказом Росстандарта от 31.01.2014 № 14-ст)

Санитарно-эпидемиологическое заключение не требуется

Товар не подлежит обязательной сертификации

Экологически чистая бумага без применения хлора и кислот



Знак информационной продукции
(Федеральный закон № 436-ФЗ от 29.12.2010 г.)